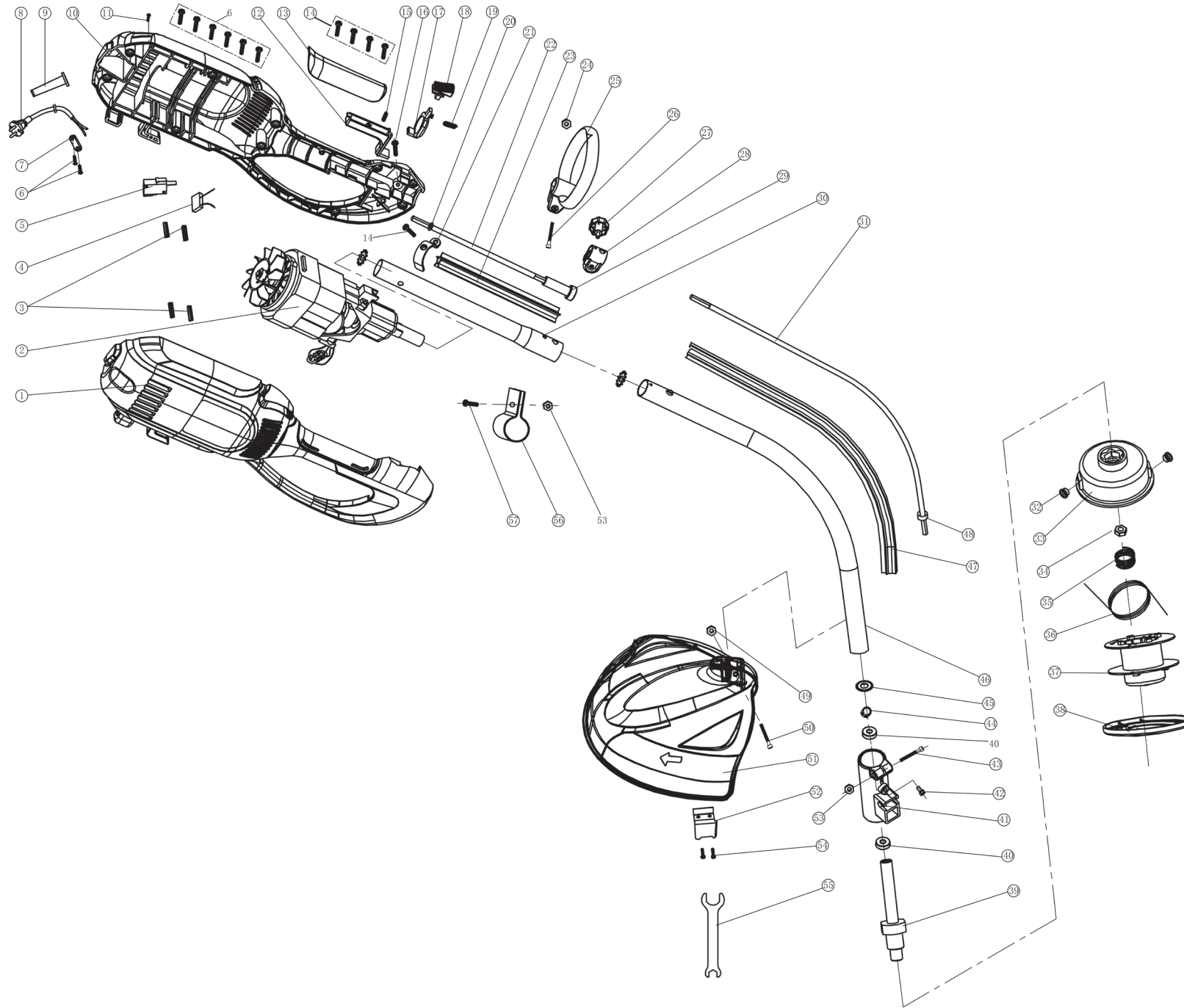


GT 1000 (8895405)



position	description	popis	QTY	order no./ objednáací číslo
1	housing right	pravý kryt rukojeti	1	
2	motor	motor	1	
3	Damping block	tlumící vložka	4	
4	capacitance	kondenzátor	1	
5	switch	spínač	1	
6	screw	šroub	8	
7	cable clamp	svorka kabelu	1	
8	power cord	přívodní kabel	1	
9	Cable sheath	Ochrana kabelu	1	
10	housing left	levý kryt rukojeti	1	
11	screw	šroub	1	
12	Switch button	tlačítko spínače	1	
13	Buckle leather	kryt držadla	1	
14	screw	šroub	8	
15	spring 3	pružina	1	
16	screw	šroub	1	
17	unlock sheath	aretace	1	
18	unlock button	tlačítko aretace	1	
19	spring 2	pružina	1	
20	Inner gear ring	vnitřní převod	1	
21	lock	úchyt	1	
22	up soft shaft	vrchní pružná hřídel	1	
23	above casing	průchodka	1	
24	nut	matice	1	
25	front handle	přední rukojeť	1	
26	screw	šroub	1	
27	Button 1	šroub	1	
28	Lock set	fixační kroužek	1	
29	Soft shaft joint	propojka pružné hřídele	1	
30	up connecting pipe	horní propojovací tubus	1	
31	Under the soft shaft	spodní pružná hřídel	1	
32	rivets	nýt	2	
33	Cutting head	základna strunové hlavy	1	
34	Special nut	matice	1	
35	spring 1	pružina	1	
36	Nylon thread	struna	5M	
37	Wire spool	cívka	1	
38	Winding cover	kryt strunové hlavy	1	
39	output shaft	výstupní hřídel	1	
40	bearing	ložisko	2	
41	pipe joint	propojka	1	
42	screw	šroub	1	
43	Hexagon screw	šroub	1	
44	Snap ring	svorka	1	
45	External tooth ring	vymezovací podložka	4	
46	bend pipe	spodní tubus	1	
47	casing pipe	průchodka	1	
48	Shaft sleeve	průchodka	1	
49	nut	matice	1	
50	Hexagon screw	šroub	1	
51	shield	kryt	1	
52	Blade	nůž	2	
53	locknut	matice	2	
54	tapping screw	šroub	1	
55	hexagonal wrench	klíč	1	

56	belt buckle	svorka	1	
57	screw	šroub	1	